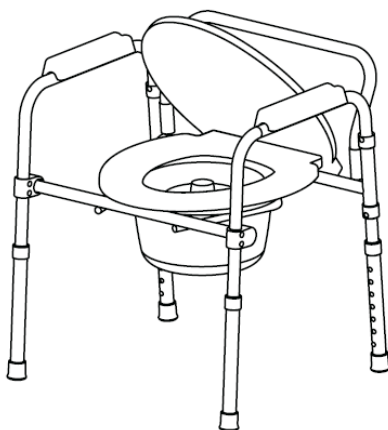




Руководство по эксплуатации на
медицинское изделие:

Кресло-туалет медицинский Barry с принадлежностями

WC500



ARIDES LLC (ООО «АРИДЕС»),
Республика Армения

Оглавление

1. Описание и работа	4
1.1 Наименование медицинского изделия и комплектация	4
1.2 Назначение медицинского изделия	4
1.3 Область применения	4
1.4 Классификация медицинского изделия	4
1.5 Условия эксплуатации	4
1.6 Принцип работы	5
1.7 Основные свойства медицинского изделия и показания	5
1.7.1 Стерильность	5
1.7.2 Наличие лекарственных веществ	5
1.7.3 Содержание производных человеческой крови	5
1.7.4 Содержание компонентов из тканей животного происхождения	5
1.7.5 Содержание фталатов	5
1.7.6 Содержание мутагенных и канцерогенных компонентов	5
1.7.7 Отношение к изделиям категории AP или APG	5
1.7.8 Противопоказания	6
1.7.9 Возможные побочные эффекты	6
1.7.10 Показания к применению	6
1.8 Технические характеристики	6
1.9 Маркировка	8
1.10 Упаковка	8
2. Сборка кресла-туалета	9
3. Требования к техническому обслуживанию и ремонту	9
4. Транспортировка	9
5. Условия и срок хранения	10
6. Стерильность	10
7. Дезинфекция	10
8. Утилизация и порядок осуществления уничтожения	10
9. Перечень нормативной документации	11
10. Гарантийные обязательства	11
11. Контактная информация	12

Настоящее Руководство по эксплуатации предназначено для изучения устройства, принципа действия, технических характеристик медицинского изделия «Кресло-туалет медицинский Вагу с принадлежностями» и содержит сведения, необходимые для его правильной эксплуатации и технического обслуживания. К работе с медицинским изделием допускаются лица, ознакомившиеся с настоящим руководством по эксплуатации, и прошедшие соответствующий инструктаж по технике безопасности.

Версия: 1.00.3

Дата: 08.08.2022

Производитель:

Общество с ограниченной ответственностью «АРИДЕС»

ООО «АРИДЕС» (ARIDES Limited liability company (ARIDES LLC))

111, ул. Раффи, Малатия – Себастья, 0064, Ереван, Республика Армения

(111, Raffi Street, Malatia-Sebastia, 0064 Yerevan, Republic of Armenia)

тел.: +37460 52 99 50

e-mail: info@arides.am

сайт: www.arides.am

Место производства:

Общество с ограниченной ответственностью «АРИДЕС»

ООО «АРИДЕС» (ARIDES Limited liability company (ARIDES LLC))

111, ул. Раффи, Малатия – Себастья, 0064, Ереван, Республика Армения

(111, Raffi Street, Malatia-Sebastia, 0064 Yerevan, Republic of Armenia)

тел.: +37460 52 99 50

e-mail: info@arides.am

сайт: www.arides.am

Уполномоченный представитель производителя на территории РФ (УПП):

Общество с ограниченной ответственностью «СИМС-2» (ООО «СИМС-2»),

125430, г. Москва, улица Митинская, д.16, эт. 10, пом. 1012Б, ком.с 15 по 18

тел.: +7 (495) 792-31-90

e-mail: info@sims2.ru

сайт: www.sims2.ru

1. Описание и работа

1.1 Наименование медицинского изделия и комплектация

«Кресло-туалет медицинский Barry с принадлежностями» (Далее – кресло-туалет).

Кресло-туалет медицинский Barry, вариант исполнения Barry WC500 в составе: рама туалета, ножки выдвижные, спинка, сиденье с крышкой, ведро с крышкой, резиновые насадки, руководство по эксплуатации. Принадлежности: защита от брызг.

1.2 Назначение медицинского изделия

Кресло-туалет оборудовано отсеком под выносное ведро для кала/мочи и предназначено для сбора испражнений для людей с ограничениями жизнедеятельности, в том числе инвалидов, для физически слабых людей, нуждающихся в уходе в домашних условиях, а также в лечебно-профилактических учреждениях.

1.3 Область применения

Потенциальными потребителями медицинского и изделия являются люди с частичной потерей функций опорно-двигательного аппарата.

Кресла-туалеты могут быть использованы в стационарах лечебно-профилактических учреждений, отделениях реабилитации, травматологии и ортопедии, наркологических и психоневрологических диспансерах, паллиативных отделениях, хосписах, домах-интернатах для престарелых и инвалидов, учреждениях восстановительной терапии инвалидов молодого возраста, а также для ухода за пациентами в домашних условиях.

1.4 Классификация медицинского изделия

- Разработка, производство и продажа изделия соответствует требованиям: ISO 9001:2015. Номер сертификата 01 100 1615085. Дата вступления в силу: 2020-08-19, действителен до 2023-07-10, нотифицированный орган TUV Rheinland Cert GmbH.
- Код Общероссийского классификатора продукции по видам экономической деятельности ОКПД2 32.50.50.190.
- Класс в зависимости от степени потенциального риска применения в медицинских целях в соответствии с номенклатурным классификатором медицинских изделий, утвержденным приказом Министерства здравоохранения РФ № 4н от 06.06.2012 г. - 1
- Классификация изделия в соответствии с номенклатурным классификатором медицинских изделий, утвержденным приказом Министерства здравоохранения РФ от 06.06.2012 г. № 4н - 220280

1.5 Условия эксплуатации

Следите, чтобы все части медицинского изделия были в целости.

Температура воздуха от 5°C до +40°C

Относительная влажность от 20% до 70% (неконденсирующаяся)

Атмосферное давление от 84 кПа до 106,7 кПа.

Работы по техническому обслуживанию и ремонту должны производиться только

квалифицированными специалистами в сервисных центрах.

Срок эксплуатации медицинского изделия: 5 лет

Меры предосторожности при применении:

- К сборке и эксплуатации кресло-туалета допускаются лица, внимательно изучившие настоящее описание, конструкцию кресла-туалета и правила ее эксплуатации.
- При перемещении кресло-туалета необходимо отключить тормоза на всех колесах. Запрещается перемещать кресло-туалет с включенным тормозом колес.
- Перед использованием необходимо проверить целостность резиновых насадок.
- Не превышать максимальную нагрузку.

1.6 Принцип работы

Принцип действия

Специальный стул со встроенным отсеком под выносное ведро для кала/мочи предназначенный для сбора испражнений инвалидов.

Способ применения

Поручни используются пациентом для более комфортного расположения на Кресле-туалете, а также для более удобного процесса размещения.

Спинка используется для увеличения безопасности пациента, находящегося на Кресле-туалете, предотвращая возможность падения назад.

Сиденье используется для комфортного и безопасного расположения пациента на Кресле-туалете.

Ведро с крышкой используется для сбора испражнений из организма больного.

Во время эксплуатации возможно изменять высоту положения сиденья с помощью кнопки и ножек выдвижных с установленным шагом подъема.

Опционально пользователь может применить защиту от брызг.

1.7 Основные свойства медицинского изделия и показания

1.7.1 Стерильность

Медицинское изделие поставляется нестерильным.

1.7.2 Наличие лекарственных веществ

В данном медицинском изделии в качестве компонента не применяются вещества.

1.7.3 Содержание производных человеческой крови

Данное МИ не содержит крови или компонентов крови человека.

1.7.4 Содержание компонентов из тканей животного происхождения

Данное МИ не содержит компоненты, полученные из тканей животного происхождения.

1.7.5 Содержание фталатов

Данное МИ не содержит фталатов.

1.7.6 Содержание мутагенных и канцерогенных компонентов

Данное МИ не содержит мутагенных и канцерогенных компонентов.

1.7.7 Отношение к изделиям категории AP или APG.

Данное МИ не является изделием категории AP или APG.

1.7.8 Противопоказания

Противопоказания к применению отсутствуют.

1.7.9 Возможные побочные эффекты

При надлежащем уходе и техническом обслуживании в соответствии с руководством по эксплуатации, данное медицинское изделие не оказывает побочных действий.

1.7.10 Показания к применению

Данные кресла-туалеты были разработаны для физически слабых людей, нуждающихся в уходе в домашних условиях, а также в стационарных учреждениях.

Кресло-туалет выдается инвалидам при наличии: заболеваний, последствий травм и деформаций нижних конечностей, таза и позвоночника с выраженным нарушением функций ходьбы и стояния; гемиплегии; паралича нижних конечностей; выраженного, значительно выраженного тетрапареза; выраженного, значительно выраженного трипареза; выраженного, значительно выраженного пареза обеих нижних конечностей; выраженного, значительно выраженного гемипареза; выраженных, значительно выраженных вестибулярно-мозжечковых нарушений; выраженных, значительно выраженных амиостатических нарушений; выраженных, значительно выраженных гиперкинетических нарушений; заболеваний сердечно-сосудистой системы с недостаточностью кровообращения 2, 3 стадии или стенокардией напряжения с функциональным классом III, IV; заболеваний органов дыхания с дыхательной недостаточностью 3 степени; заболеваний печени с нарушением функций печени тяжелой степени с портальной гипертензией и асцитом; заболеваний почек с хронической почечной недостаточностью 3 степени; деменцией

Вид контакта с организмом:

Кратковременный, поверхностный контакт с кожей.

1.8 Технические характеристики

Технические характеристики медицинского изделия представлены в таблице ниже.

Кресло-туалет медицинский Barry, вариант исполнения Barry WC500

Тип рамы	Складная
Размер корпуса профиля рамы, ($\pm 0,3$), мм	1,2x25 1,2x22
Габаритные размеры (ДxШxВ), не более, мм	564x450x615
Диапазон регулировки ширины, не более, мм	От 450 до 470
Диапазон регулировки высоты подъема, не более, мм	От 615 до 765
Масса, не более, кг	7
Максимальная нагрузка на сидение, не более, кг	100
Расстояние до нижнего фиксатора, не более, мм	60
Высота от пола до сиденья минимальная, не более, мм	410

Диапазон регулировки высоты сиденья кресло-туалета (от пола до сиденья), не более, мм	От 410 до 540
Эффективная глубина сиденья кресла-туалета, не менее, мм	387
Ширина сиденья кресла-туалета, не менее, мм	405
Габаритный размер сиденья кресло-туалета без крепления, не более (ДхШхВ), мм	405x387x20
Габаритный размер овальной крышки сиденья кресло-туалета без крепления, не более, мм	417x398x31
Шаг подъема кресло-туалета, мм	25
Механизм фиксатора высоты подъема кресло-туалета	Кнопка
Максимальное усилие нажатия на кнопку, Н	Не более 41
Расстояние между подлокотниками, не более, мм	511
Максимальная нагрузка на подлокотники, не более, Н	800
Объем ведра (приемника-резервуара), не более, л	6
Максимальная весовая нагрузка ведра, не более, кг	3
Диаметр ведра, не более, мм	300
Высота ведра, не более, мм	163
Цвет ведра*	Голубой/серый
Подлокотники (тип)	Не съемные
Высота верхней кромки спинки, расположенной над сиденьем кресло-туалета, не более, мм	205
Тип спинки кресла-туалета	Поясничная
Минимальный радиус поворота кресла-туалета, оснащенного колесами, при развороте на 360 градусов, не более, мм	650
Оснащение	Съемная санитарная емкость, сиденье кресла-туалета, крышка
Возможность установить кресло над унитазом	Да (напольный тип унитаза по ГОСТ 30493)
Характеристики подлокотника	
Ширина поручня подлокотника, (± 10), мм	470
Длина поручня подлокотника, (± 10), мм	580
Габаритные размеры подлокотника, (ДхШхВ), (± 10), мм	235x53x33
Размер корпуса профиля поручня, ($\pm 0,3$), мм	1,2x22
Высота от подлокотника до сиденья, (± 10), мм	180

1.9 Маркировка

Маркировка кресел-туалетов должна соответствовать требованиям ГОСТ Р 50444-2020, ГОСТ Р 57766-2017, ГОСТ Р ИСО 15223-1-2020 и технической документации производителя.

На кресло-туалете Vary должна быть маркировка, включающая:

- наименование и/или товарный знак предприятия-изготовителя;
- наименование или обозначение типа (вида, модели) изделия;
- идентификационный (серийный/заводской) номер;
- месяц и год изготовления изделия;
- номер регистрационного удостоверения.

На транспортной упаковке каждого кресла-туалета Vary и принадлежностей должен быть наклеен бумажный ярлык, содержащий:

- товарный знак предприятия-изготовителя;
- наименование и вариант исполнения изделия;
- идентификационный (серийный/заводской) номер;
- номер по каталогу;
- габаритные размеры упаковки;
- вес нетто/брутто;
- условия хранения и транспортирования;
- срок хранения;
- знак особая утилизация;
- месяц и год изготовления изделия;
- информация о производителе;
- информация об уполномоченном представителе производителя;
- количество штук в упаковке;
- номер регистрационного удостоверения;
- манипуляционные знаки.

Поставка кресло-туалета осуществляется в разобранном состоянии, его сборка осуществляется клиентом при получении. Сборка может выполняться одним лицом. Инструкция по сборке кресла-туалета представлена в пункте 2.

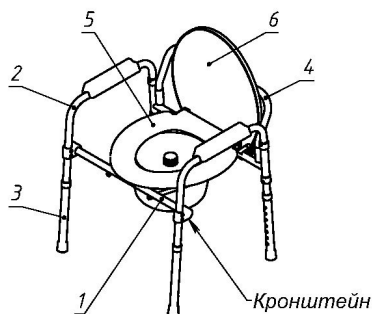
1.10 Упаковка

Упаковка выполняется в соответствии с требованиями ГОСТ Р 50444 и технической документацией Производителя.

2. Сборка кресла-туалета

Сборка кресла-туалета WC500.

Поставляется в сложенном, частично собранном виде. Раздвинуть поручни п.2, поднять держатель п.1 и зафиксировать его на кронштейнах; выдвигающиеся ножки п.3 совместить отверстиями с кнопочными фиксаторами; в ответные части рамы сзади установить спинку п.4 так, чтобы пружинные фиксаторы совпали с отверстиями. На раму установить пластиковое сиденье с крышкой п.5,6.



3. Требования к техническому обслуживанию и ремонту

Техническое обслуживание и ремонт медицинского изделия, включая гарантийный ремонт, производится на территории Российской Федерации уполномоченным дистрибьютором производителя - ООО «СИМС-2» по адресу: 125430, г. Москва, улица Митинская, д.16, эт. 10, пом. 1012Б, ком. с 15 по 18.

тел: (495) 792-31-90 (многоканальный), e-mail: info@sims2.ru.

Техническое обслуживание медицинского изделия включает в себя:

Осмотр перед каждым использованием медицинского изделия на наличие внешних повреждений. В процессе эксплуатации следите, чтобы все детали рамы, поручни, подлокотники были хорошо закреплены, резиновые насадки не были порваны. Замените насадки в случае необходимости. При обнаружении повреждений обратитесь в специализированный сервис-центр.

Для обеспечения безопасной эксплуатации Вашего медицинского изделия, его нужно осматривать перед каждым повторным применением и каждые 24 месяца необходимо проверять в специализированном сервис-центре.

Необходимый ремонт должен проводиться только квалифицированным специалистом.

4. Транспортировка

Условие транспортирования:

Изделия транспортируются всеми видами транспорта в крытых транспортных средствах в соответствии с правилами перевозки грузов, действующими на данном виде транспорта в соответствии с условиями:

Температура воздуха от -40°C до +50°C

Относительная влажность от 20% до 70% (неконденсирующаяся)

Атмосферное давление от 60 кПа до 106,7 кПа.

5. Условия и срок хранения

Хранить изделие в упаковке изготовителя в сухом, чистом месте, вдали от источников тепла и прямых солнечных лучей, при контролируемой температуре.

Температура воздуха от 5°C до +40°C

Относительная влажность от 20% до 70% (неконденсирующаяся)

Атмосферное давление от 60 кПа до 106,7 кПа.

Срок хранения медицинского изделия с принадлежностями: 10 лет.

6. Стерильность

Кресло-туалет медицинский Вагу с принадлежностями не являются стерильными и не подлежат обязательной последующей стерилизации.

7. Дезинфекция

Проводите дезинфекцию после каждого пациента/использования, а также в соответствии с графиком дезинфекции, принятом в вашем учреждении и нормативными и методическими указаниями и рекомендациями, действующими в стране, где изделие эксплуатируется. После использования изделия необходимо снять съемное ведро, очистить от испражнений, промыть и продезинфицировать. Далее очистить и продезинфицировать все поверхности медицинского изделия.

На территории Российской Федерации дезинфекцию проводить в соответствии с МУ-287-113 «Методические указания по дезинфекции, предстерилизационной очистке и стерилизации изделий медицинского назначения».

Дезинфекцию рекомендуется проводить способом двукратного протирания наружных поверхностей комплектующих салфеткой из бязи или марли, смоченной в дезинфицирующем средстве Велтосепт (производства «Велт», Россия). После окончания дезинфекции сотрите все остатки дезинфицирующего средства мягкой тканью, смоченной в чистой воде, затем сотрите остатки воды сухой чистой тканью.

8. Утилизация и порядок осуществления уничтожения

При необходимости выведения из эксплуатации медицинского изделия или при выявленной неисправности, исключающей возможность ремонта, пользователь должен утилизировать выведенное из эксплуатации изделие, передав его в пункт сбора для переработки согласно СанПин 2.1.3684-21.

На территории Российской Федерации медицинское изделие и его принадлежности должны

быть утилизированы в соответствии СанПин 2.1.3684-21, класс отходов А - эпидемиологически безопасные отходы, по составу относящиеся к твердым бытовым отходам.

9. Перечень нормативной документации

ГОСТ Р 57766-2017 , ГОСТ Р 50444-2020, ГОСТ 16371-2014, ГОСТ 19917-201, ГОСТ Р 51632-2021, ГОСТ 13025.2-85, ГОСТ Р ИСО 15223-1-2020

10. Гарантийные обязательства

ООО «СИМС-2», являясь официальным представителем компании-производителя гарантирует, что приобретенное Вами медицинское изделие не имеет производственных дефектов в части материалов и комплектующих на момент продажи и обязуется произвести бесплатный ремонт вышедших из строя элементов в течение всего срока действия гарантии.

Гарантийный срок эксплуатации медицинского изделия – 12 месяцев.

Медицинское изделие принимается к гарантийному обслуживанию только при наличии паспорта (руководства по эксплуатации) с указанием серийного (заводского) номера, даты продажи и с печатью торгующей организации.

В случае отказа от гарантийного обслуживания покупателю выдается акт технической экспертизы с обоснованием причины отказа.

В период гарантийного срока при обнаружении заводских дефектов пользователь может обратиться к уполномоченному дистрибьютору производителя в Российской Федерации - ООО «СИМС-2» по адресу: 125430, г. Москва, ул. Митинская, д. 16, эт. 10, пом. 1012Б, ком. с 15 по 18, тел: (495) 792-31-90 (многоканальный), e-mail: info@sims2.ru.

ГАРАНТИЙНЫЙ ТАЛОН

На ремонт (замену) в течение гарантийного срока

Кресло-туалет медицинский Barry с принадлежностями:

(наименование варианта исполнения изделия, серийный номер)

Приобретен _____
(дата, подпись, штамп торгующей организации)

Изготовитель: Общество с ограниченной ответственностью «АРИДЕС»
111, ул. Раффи, Малатия – Себастья, 0064, Ереван, Республика Армения
тел.: + 37460 52 99 50. info@arides.am

11. Контактная информация

В случае возникновения вопросов, связанных с применением изделия, а также при возникновении претензий к производителю, потребитель может обратиться по указанному адресу:

Уполномоченный представитель производителя в Российской Федерации по вопросам качества:

Общество с ограниченной ответственностью «СИМС-2» (ООО «СИМС-2»), Адрес: 125430, Россия, г. Москва, ул. Митинская, д. 16, эт. 10, помещение 1012Б, ком. С 15 по 18, Тел.: +7 (495)-792-31-90, E-mail: info@sims2.ru, Сайт: sims2.ru

Армения:

ARIDES Limited liability company (Общество с ограниченной ответственностью «АРИДЕС»)
ARIDES LLC (ООО «АРИДЕС»)

111, Raffi Street, Malatia-Sebastia, 0064 Yerevan, Republic of Armenia

(111, ул. Раффи, Малатия – Себастья, 0064, Ереван, Республика Армения)

Тел.: +37460 52 99 50

Факс: +37460 52 99 50

Адрес электронной почты: info@arides.am